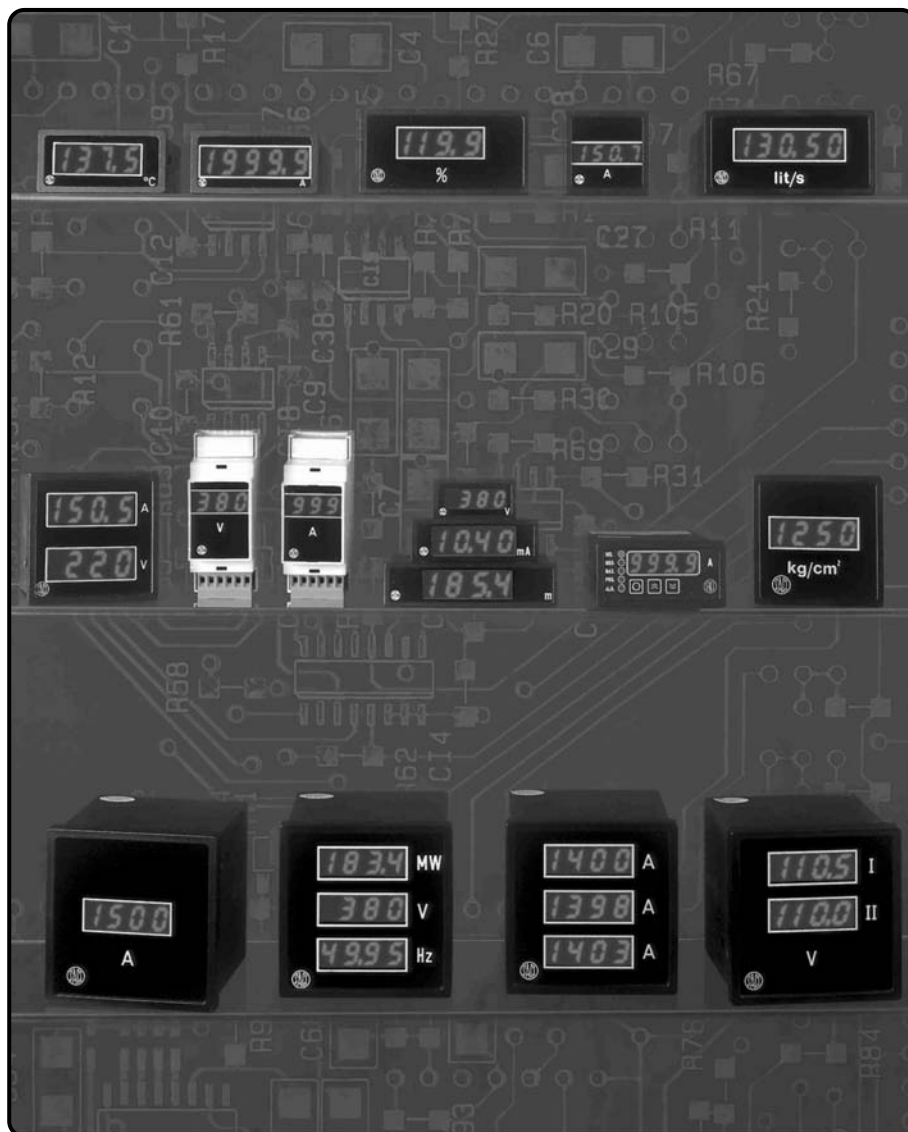


INSTRUMENTOS DIGITALES



Digitales

INDICE

GENERAL	D.03
CORRIENTE ALTERNA	
AMPERÍMETROS Y VOLTÍMETROS MULTIRANGO, 3 DÍGITOS	D.04
AMPERÍMETROS MULTIRANGO, 3½ DÍGITOS	D.04
AMPERÍMETROS, 3½ DÍGITOS	D.05
AMPERÍMETROS PARA ARRANQUE DE MOTORES	D.05
VOLTÍMETROS, 3½ DÍGITOS	D.05
INSTRUMENTOS DOBLES Y TRIPLES	D.05
CORRIENTE CONTINUA	
AMPERÍMETROS Y VOLTÍMETROS MULTIRANGO, 3 DÍGITOS	D.06
AMPERÍMETROS, 3½ DÍGITOS	D.06
VOLTÍMETROS, 3½ DÍGITOS	D.06
INSTRUMENTOS DOBLES Y TRIPLES	D.06
AMPERÍMETROS DE MÁXIMA PROGRAMABLE	D.06
FRECUENCIÓMETROS	
FRECUENCIÓMETROS MULTIRANGO 3 DÍGITOS	D.08
FRECUENCIÓMETROS 4 DÍGITOS	D.08
INSTRUMENTOS PROGRAMABLES, 3½ DÍGITOS	D.08
(RMS) 4½ DÍGITOS, AMPERÍMETROS Y VOLTÍMETROS	D.09
VATÍMETROS Y VÁRMETROS 3½ o 4 DÍGITOS	D.09
FASÍMETROS 3 ½ DÍGITOS	D.10
ESQUEMAS DE CONEXIÓN	D.11-12
DIMENSIONES	D.13

GENERAL

- 3, 3½, 4 y 4½ Dígitos.
- Corriente continua.
- Corriente alterna.
- Alimentación auxiliar c.a. y c.c.
- Caja de plástico autoextinguible (Grado V0).
- Fijación a panel o raíl DIN (según modelos).
- Terminales fijos de conexión por tornillo.
- Máxima sección del cable 2,5mm².

DIMENSIONES: 48x24, 72x24, 96x24
 72x36, 96x48
 48x48, 72x72, 96x96
 Carril DIN 2 módulos

NORMAS

EN 60051	Equipos de medida directa.
EN 60068	Ensayos climáticos y de vibración.
EN 60801	Compatibilidad electromagnética.
EN 61010	Requisitos de seguridad para para instrumentos eléctricos.
EN 60529	Grado de protección de Envoltentes (Códigos I P).
EN 50081	Compatibilidad electromagnética - Emisión.
EN 50082	Compatibilidad electromagnética - Inmunidad.
UL 94	Inflamabilidad.
IEC 664	Requisitos de aislamiento.
IEC 255	Ensayos de aislamiento.

DATOS TÉCNICOS

Tensión de prueba	2 kV, 50 Hz, 1 min.
Ensayo de onda de choque	5 kV, 1,2/50 µs.
Ensayo de Interferencia	2,5 kV, 1 MHz.
Sobrecargas admisibles	
- Entrada de corriente	
· Standard	1,2 In permanente 2 In, 10s.
· Arranque de motores	2 In permanente 5 In , 10 s.
- Entrada de tensión	1,2 Vn permanente 2 Vn, 10 s.
Temperatura de Referencia	23 °C ±1 °C
Temperatura de funcionamiento	-10° C a + 55 °C
Temperatur de almacenamiento	-30 °C a + 70 °C

(*) Otras especificaciones técnicas, consultar.

INSTRUMENTOS DIGITALES

Instrumentos Digitales

CORRIENTE ALTERNA

3 DÍGITOS

VOLTÍMETROS-AMPERÍMETROS MULTIRANGO

Instrumento con microprocesador para corriente continua.

Display:	Led, rojo, alta luminosidad
	DB4E: Altura de dígito 14,2 mm
	DB5RE: Altura de dígito 9 mm
Lectura max.:	999
Indicación de sobrerango:	EEE
Precisión:	1% de la lectura \pm 1 Dígito
Tensión auxiliar:	C.A. 115 ó 230 \pm 20%
	Consumo propio < 1,5VA
Ceficiente de temperatura:	0,01% / °C



Conmutador para selección del rango de entrada y posición del punto decimal.

MODELO	DB5RE (CARRIL DIN)	DB4E (72X72)
VOLTÍMETROS	100 y 600 V	
AMPERÍMETROS (.../5 ó.../1)	5; 10; 15; 20; 25; 30; 40; 50; 60; 75 A 100; 125; 150; 200; 300; 400; 500; 600; 750; 1000 A 1,25; 1,5; 2; 2,5; 3; 4; 5; 6; 7,5; 10 kA	

3½ DÍGITOS

AMPERÍMETROS MULTIRANGO

Display:	Led, rojo, Altura de dígito 14,3 mm, Alta luminosidad
Lectura max.:	1999
Indicación de sobrerango:	1---
Precisión:	0,5% de la lectura \pm 1 Dígito
Tensión auxiliar:	C.A. 110, 230 ó 400 V \pm 20%
	Consumo propio < 3VA
Coeficiente de temperatura:	0,01% / °C



Selección de la relación del transformador de intensidad mediante conmutador.

MODELO	DH4EM (72x72)	DH3EM (96x96)	DP46EM (72X36)	DP35EM (96X48)
Rango de medida (A)	10-15-20 /5 A 100-125-150-200-800 /5 A 1000-1200-1500-2000 A			
Rango de medida (B)	5-25-30-40-50-60-75 /5 A 250-300-400-500-600-750 /5 A 2500-3000-4000-5000/5 A			

INSTRUMENTOS DIGITALES

Instrumentos Digitales

CORRIENTE ALTERNA

3½ DÍGITOS

GENERAL

Display: Led, rojo, altura de dígito 14,3 mm, alta luminosidad.
Modelos DH5_ y DP57_ , altura de dígito 10,2 mm.

Lectura max.: 1999

Indicación de sobrerango: 1---

Precisión: 0,5% de la lectura \pm 1 Dígito

Tensión auxiliar: C.A. 110, 230 ó 400 V \pm 20%
C.C. 12, 24, 48 ó 110V \pm 20%

Consumo propio < 3VA
Consumo propio < 2W

Coeficiente de temperatura: 0,01% / °C



AMPERÍMETROS

	CORRIENTE ALTERNA		
MODELO	DH5E (48x48) (2) DH4E (72x72)(2) DH3E (96x96)	DP46E (72x36)(2) DP35E (96x48)	DP57E (48x24) (1) DP47E (72x24) (1) DP37E (96x24) (1)
Rango de medida	199,9 ó 1,999 mA X/1A ó X/5A		

AMPERÍMETROS PARA ARRANQUE DE MOTORES

	CORRIENTE ALTERNA	
MODELO	DH4E (72x72)(2) DP46E (72x36)(2)	DH3E (96x96) DP35E (96x48)
Rango de medida	X/1A ó X/5A	

VOLTÍMETROS

	TENSIÓN ALTERNA		
MODELO	DH5E (48x48) (2) DP46E (72x36)(2) DP47E (72x24) (1)	DH4E (72x72)(2) DP35E (96x48) DP37E (96x24) (1)	DH3E (96x96) DP57E (48x24) (1)
Rango de medida	19,99-199,9 ó 1,999 mV 1,999-19,99-199,9-ó 600V .../100V ó .../110V		

INSTRUMENTOS DOBLES Y TRIPLES

Frecuencia 4 Dígitos

Lectura max.: 9999

Precisión 0,05% de la lectura \pm 1 Dígito

	CORRIENTE - TENSIÓN ALTERNA			
MODELO	DH5E2 (48x48) (2 Display)(1)	DH4E2 (72x72) (2 Display)(2)	DH3E2 (96x96) (2 Display)	DH3E3 (96x96) (3 Display)
Rango de medida	V, I			V, I, Hz

(1) Tensión auxiliar c.a. y 110 V c.c. no disponible
(2) Tensión auxiliar 110 V c.c. no disponible

INSTRUMENTOS DIGITALES

Instrumentos Digitales

CORRIENTE CONTINUA

3 DÍGITOS

VOLTÍMETROS-AMPERÍMETROS MULTIRANGO

Instrumento con microprocesador para corriente continua.

Display:	Led, rojo, alta luminosidad
	DB4C: Altura de dígito 14,2 mm
	DB5RC: Altura de dígito 9 mm
Lectura max.:	999
Indicación de sobrerango:	EEE
Precisión:	1% de la lectura \pm 1 Dígito
Tensión auxiliar:	C.A. 115 ó 230 \pm 20%
	Consumo propio < 1,5VA
Ceficiente de temperatura:	0,01%/°C



Conmutador para selección del rango de entrada y posición del punto decimal

MODELO	DB5RC (CARRIL DIN)	DB4C (72X72)
VOLTÍMETROS	100 y 600 V	
AMPERÍMETROS (.../60 mV)	5; 10; 15; 20; 25; 30; 40; 50; 60; 75 A	
	100; 125; 150; 200; 300; 400; 500; 600; 750; 1000 A 1,25; 1,5; 2; 2,5; 3; 4; 5; 6; 7,5; 10 kA	

3½ DÍGITOS

Display:	Led, rojo, altura de dígito 14,3 mm, alta luminosidad. Modelos DH5_ y DP57_ , Altura de dígito 10,2 mm.
Lectura max.:	1999
Indicación de sobrerango:	1---
Precisión:	0,2% de la lectura \pm 1 Dígito
Tensión auxiliar:	C.A. 110, 230 ó 400 V \pm 20%
	Consumo propio < 2VA
	C.C. 12, 24, 48 ó 110V \pm 20%
	Consumo propio < 2W
Coeficiente de temperatura:	0,01%/°C



AMPERIMETROS

MODELO	CORRIENTE CONTINUA		
	DH5C (48x48) (2) DH4C (72x72)(2) DH3C (96x96) (1)	DP46C (72x36)(2) DP35C (96X48)	DP57C (48X24) (1) DP47C (72X24) (1) DP37C (96X24) (1)
Rango de medida	199,9 μ A 1,999 - 19,99 - 199,9 ó 4-20 mA 1,999 A; .../60mV ó .../150mV		

VOLTIMETROS

MODELO	CORRIENTE CONTINUA		
	DH5C (48x48) (2) DH4C (72X72)(2) DH3C (96X96) (1)	DP46C (72x36)(2) DP35C (96X48)	DP57C (48x24) DP47C (72X24) (1) DP37C (96X24) (1)
Rango de medida	199,9 mV 1,999 - 19,99 - 199,9 ó 600 V		

(1) Tensión auxiliar c.a. y 110 V c.c. no disponible
(2) Tensión auxiliar 110 V c.c. no disponible

INSTRUMENTOS DIGITALES

Instrumentos Digitales

CORRIENTE CONTINUA

3½ DÍGITOS

INSTRUMENTOS DOBLES Y TRIPLES

Display: Led rojo.
 Altura de dígito 14,3 mm,
 Alta luminosidad
 Modelos DH5_, Altura de dígito 10,2 mm

Lectura max.: 1999

Indicación de sobrerango: 1---

Precisión: 0,2% de la lectura \pm 1 Dígito

Tensión auxiliar: C.A. 110, 230 ó 400 V \pm 20%
 Consumo propio < 2VA

C.C. 12, 24, 48 ó 110V \pm 20%
 Consumo propio < 2W

Coefficiente de temperatura: 0,01% / °C



MODELO	CORRIENTE - TENSIÓN ALTERNA			
	DH5C2 (48x48) (2 Display)(1)	DH4C2 (72x72) (2 Display)(2)	DH3C2 (96x96) (2 Display)	DH3C3 (96x96) (3 Display)
Rango de medida	V, I, ó Salida de convertidor (mA)			

(1) Tensión auxiliar C.A. y 110 V C.C. no disponible
 (2) Tensión auxiliar 110 V C.C. no disponible

AMPERÍMETRO DE MÁXIMA PROGRAMABLE

Valor máximo e instantáneo de la corriente.
 Valor medio de la corriente (intervalo de tiempo ajustable 8, 15, 20 y 30 min).
 Verdadero valor eficaz.
 Alarma programable.

Display: Led rojo.
 Altura de dígito 10,2 mm, alta luminosidad.

Lectura max.: 9999

Precisión: 0,7% de la lectura \pm 1 Dígito

Indicación de sobrerango: ----

Coefficiente de temperatura: 0,007% / °C

Circuito de alarma: 1 contacto libre de potencial (250V,3A,200VA)

Tensión auxiliar: C.A. 110, 230 ó 400 V \pm 20%
 Consumo propio < 3 VA

C.C. 12, 24, 48 ó 110V \pm 20%
 Consumo propio < 1W



MODELO	CORRIENTE ALTERNA		
	DP46M (72x36mm)	DP46MIR (72x36mm)	DP46MII (72x36mm)
Rango de medida	x/1A ó x/5A	x/1A ó x/5A	x/1A ó x/5A
MODELO	CORRIENTE CONTINUA		
	DP46MC (72x36mm)	DP46MCIR (72x36mm)	DP46MCII (72x36mm)
Rango de medida	1, 5, 10, 20 ó 4-20mA	1, 5, 10, 20 ó 4-20mA	1, 5, 10, 20 ó 4-20mA
Alarma sobre el tipo de corriente	Integrada	Instantánea	Instantánea invertida
Contactos	NC	NC	NO
Retardo	NO	0... 99,9 s	NO
Histéresis	NO	5%	5%

INSTRUMENTOS DIGITALES

Instrumentos Digitales

FRECUENCIÓMETROS MULTIRANGO 3 DÍGITOS

Display: Led rojo, alta luminosidad
 DB4E: Altura de dígito 14,2 mm
 DB5RE: Altura de dígito 9 mm
 Lectura max.: 999
 Indicación de sobrerango: EEE
 Precisión: 1% de la lectura \pm 1 Dígito.
 Tensión de funcionamiento: 110, 230, 400 V \pm 20%
 Tensión auxiliar: C.A. 115 ó 230 \pm 20%
 Consumo propio < 1,5VA
 Coeficiente de Temperatura: 0,01%/°C



Conmutador para la selección de la tensión de medida 100 ó 600 V

MODELO	DB5RF (CARRIL DIN)	DB4F (72X72)
Rango de frecuencia	30 ÷ 500 Hz	

FRECUENCIÓMETROS 4 DÍGITOS

Display: Led rojo, altura de dígito 14,3 mm, alta luminosidad.
 Lectura max.: 9999
 Precisión: 0,05% de la lectura \pm 1 Dígito.
 Selección automática de rango.
 Tensión de funcionamiento: 110, 230, 400 V \pm 20%
 Tensión auxiliar: C.A. 110, 230, 400 V \pm 20%
 Consumo propio < 3VA
 No requerida si la tensión de funcionamiento se mantiene en $V_n \pm 20\%$.
 Coeficiente de Temperatura: 0,005%/°C



MODELO	CORRIENTE ALTERNA	
	DH4F (72x72) DP46F (72X36)	DH3F (96x96) DP35F (96X48)
Rango de medida	40,00 ÷ 999,9 Hz	

INSTRUMENTOS DIGITALES PROGRAMABLES

Instrumentos de medida complementarios de los convertidores de magnitudes físicas o eléctricas. Escala de display programable por teclado (offset, final de escala y punto decimal). Como opción, puede incluir una alarma, programable también por medio del teclado.

Display: Led rojo.
 altura de dígito 14,3 mm, alta luminosidad.
 Lectura max.: 1999
 Precisión: 0,1% de la lectura \pm 1 Dígito.
 Indicación de sobrerango: OFL
 Coeficiente de temperatura: 0,01% / °C
 Tensión auxiliar: C.A. 110, 230 ó 400 V \pm 20%
 Consumo propio < 12 mA, 230 V
 C.C. 12, 24, 48 ó 110V \pm 20%
 Consumo propio < 1W
 Circuito de alarma: 1 contacto libre de potencial (250V,3A,200VA). Valor Max.- o Min.



MODELO	AMPERÍMETROS	VOLTÍMETROS
	DP46CPM (72x36) DP46CPM (72x36)	DP35CP (96x48) DP35CP (96x48)
Rango de medida	1, 5, 10, 20 ó 4-20mA	1, 5, 10,1-0-1, 5-0-5, 10-0-10, 1-5 ó 2-10 V

INSTRUMENTOS DIGITALES

Instrumentos Digitales

(R.M.S.) 4½ DÍGITOS

Display: Led, rojo, altura de dígito 14,3 mm, alta luminosidad
 Lectura max.: 19999
 Indicación de sobrerango: 0000 (parpadeante)
 Precisión: 0,2% de la lectura ± 1 Dígito c.a.
 0,1% de la lectura ± 1 Dígito c.c.
 Tensión auxiliar: C.A. 110, 230 ó 400 V ± 20%
 Consumo propio < 3VA
 Coeficiente de temperatura: 0,007%/°C



AMPERÍMETROS

MODELO	CORRIENTE CONTINUA		CORRIENTE ALTERNA	
	DQ4C (72x72) DQ3C (96x96)	DQ46C (72x36) DQ35C (96x48)	DQ4E (72x72) DQ3E (96X96)	DQ46E (72x36) DQ35E (96X48)
Rango de medida	199,99 µA 1,9999 - 19,999 - 199,99 ó 4-20 mA 1,9999 A .. /60mV ó /150mV		199,99 ó 1999,9 mA X/1A ó X/5A	

VOLTIMETROS

MODELO	CORRIENTE CONTINUA		CORRIENTE ALTERNA	
	DQ4C (72x72) DQ3C (96x96)	DQ46C (72x36) DQ35C (96x48)	DQ4E (72x72) DQ3E (96X96)	DQ46E (72x36) DQ35E (96X48)
Rango de medida	199,99 - 199,99 ó 1999,9 mV 1,9999 - 19,999 - 199,99 ó 600 V		199,99 - 199,99 ó 1999,9 mV 1,9999 - 19,999 - 199,99 ó 600 V .. /100 ó /110 V	

VATÍMETROS Y VÁRMETROS

3½ ó 4 DÍGITOS

Display: Led, rojo, altura de dígito 14,3 mm, alta luminosidad
 Lectura max.: 9999 monodireccional
 ±1999 bidireccional
 Indicación de sobrerango: OFL
 Entrada de tensión: 110, 230 ó 400 V c.a.
 Consumo propio: < 1mA por fase (medida)
 < 3VA entre fases (Trifásico equilibrado)
 ó entre fase y neutro (Monofásico)
 Entrada de corriente: 1 ó 5A c.a. / Consumo propio < 0,25 VA
 Precisión: 0,5% de Valor final de escala ± 1 Dígito
 Coeficiente de temperatura: 0,01%/°C
 Circuito de alarma: Alarma programable opcional, de valor Max. ó Min.
 1 contacto libre de potencial (250V,3A,200VA)



Relación de los transformadores de corriente y tensión programables por teclado.

MODELO	VATÍMETROS		VÁRMETROS	
	DP35W (96x48)	DP35WI (96X48)	DP35Wr (96X48)	DP35Wir (96X48)
Tipo	Monofásico Corriente alterna	Trifásico Corriente alterna equilibrado	Monofásico Corriente alterna	Trifásico Corriente alterna equilibrado

INSTRUMENTOS DIGITALES

Instrumentos Digitales

FASÍMETROS

3 ½ DÍGITOS

Display:	Led, rojo, altura de dígito 14,3 mm, alta luminosidad
Lectura max.:	1999
Indicación de sobrerango:	----
Entrada de tensión:	110, 230 ó 400 V c.a.
Consumo propio:	< 1mA por fase (medida) < 3VA entre fases (Trifásico equilibrado) ó entre fase y neutro (Monofásico)
Entrada de corriente:	1 ó 5A c.a. Consumo propio < 0,25 VA
Precisión:	0,5% (90 grados eléctricos)
Coeficiente de temperatura:	0,01%/°C
Rango de medida:	CAP 0-1-0 IND
IND:	sin signo en el Display
CAP:	signo negativo en el Display
Otra Información:	LO.I para corriente < 10% In HI.I para corriente > 120% In HI.U para tensión > 120% Vn



MODELO	DH4S (72x72)	DH3S (96x96)	DH4SI (72X72)	DH3SI (96X96)
	DP46S (72X36)	DP35S (96X48)	DP46SI (72X36)	DP35SI (96X48)
Tipo	Monofásico Corriente alterna		Trifásico Corriente alterna equilibrado	

INSTRUMENTOS DIGITALES

Instrumentos Digitales

ESQUEMAS DE CONEXION

AMPERIMETRO DB5RE / DB4E (C.A.)

	Terminal Nr.		
	V. Aux.	Entr.	V. Aux.
DB5RE	115 V	6-7	3-5
	230 V	6-7	1-5
DB5E	115 V	3-4	7-8
	230 V	3-4	6-8

VOLTIMETRO DB5RE / DB4E (C.A.)

	Terminal Nr.		
	V. Aux.	Entr.	V. Aux.
DB5RE 100 V	115 V	6-8	3-5
	230 V	6-8	1-5
DB5RE 600 V	115 V	6-9	3-5
	230 V	6-9	1-5
DB4E 100 V	115 V	2-4	7-8
	230 V	2-4	6-8
DB4E 600 V	115 V	1-4	7-8
	230 V	1-4	6-8

AMPERIMETRO 3½ DIGITOS (C.A.)

VOLTIMETRO 3½ DIGITOS (C.A.)

AMPERIMETRO DB5RC / DB4C (C.C.)

	Terminal Nr.		
	V. Aux.	Entr.	V. Aux.
DB5RC	115 V	6-7	3-5
	230 V	6-7	1-5
DB5C	115 V	3-4	7-8
	230 V	3-4	6-8

VOLTIMETRO DB5RC / DB4C (C.C.)

	Terminal Nr.		
	V. Aux.	Entr.	V. Aux.
DB5RC 100 V	115 V	6-8	3-5
	230 V	6-8	1-5
DB5RC 600 V	115 V	6-9	3-5
	230 V	6-9	1-5
DB4C 100 V	115 V	2-4	7-8
	230 V	2-4	6-8
DB4C 600 V	115 V	1-4	7-8
	230 V	1-4	6-8

AMPERIMETRO 3½ DIGITOS (C.C.)

VOLTIMETRO 3½ DIGITOS (C.C.)

INSTRUMENTO TRIPLE

INSTRUMENTO DOBLE

FRECUENCIMETRO 3 DIGITOS - DB5RF

	Terminal Nr.		
	V. Aux.	Entr.	V. Aux.
DB5RF 100V	115 V	6-8	3-5
	230 V	6-8	1-5
DB5RF 600V	115 V	6-9	3-5
	230 V	6-9	1-5

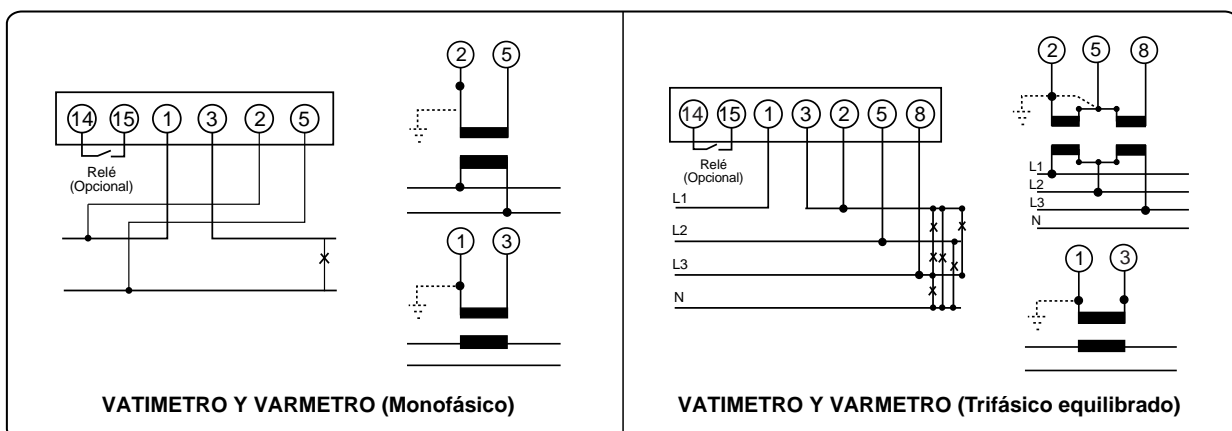
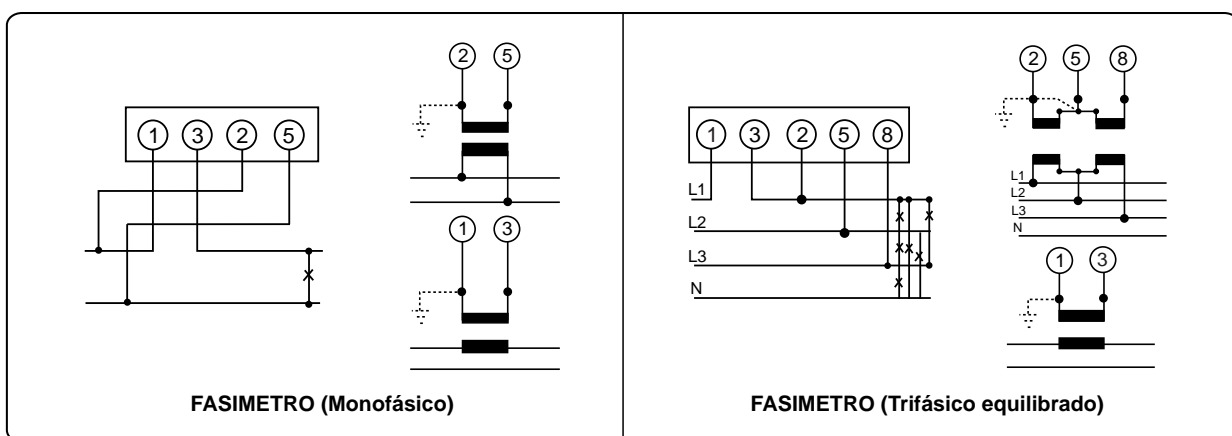
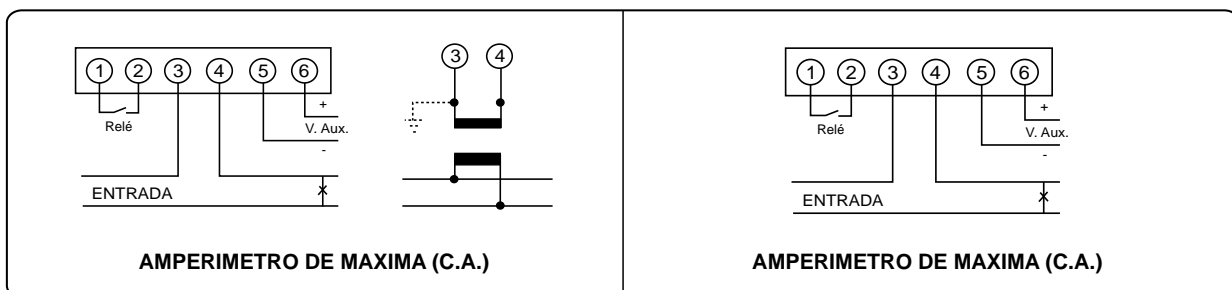
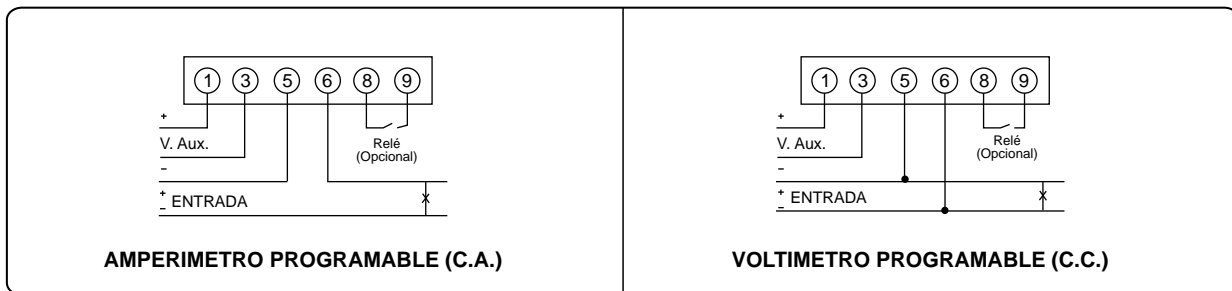
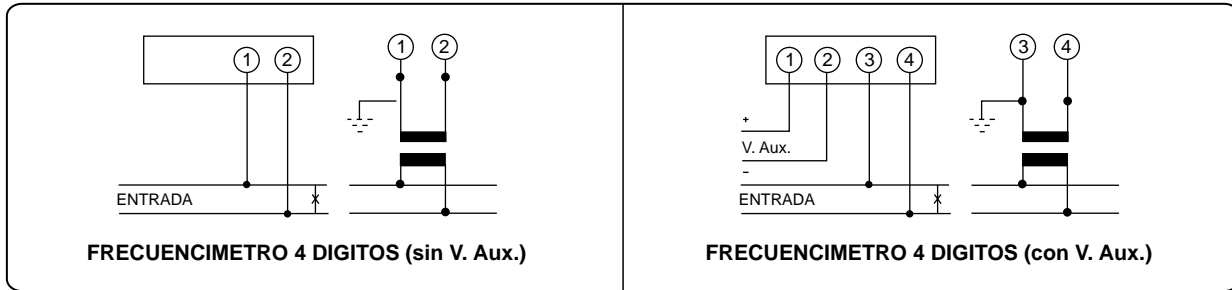
FRECUENCIMETRO 3 DIGITOS - DB4F

	Terminal Nr.		
	V. Aux.	Entr.	V. Aux.
DB4F 100V	115 V	2-4	7-8
	230 V	2-4	6-8
DB4F 600V	115 V	1-4	7-8
	230 V	1-4	6-8

INSTRUMENTOS DIGITALES

Instrumentos Digitales

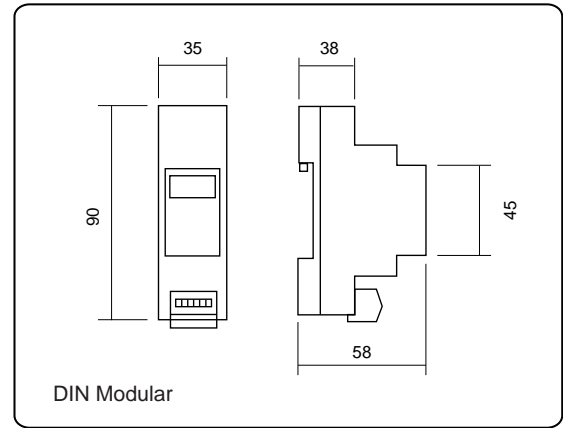
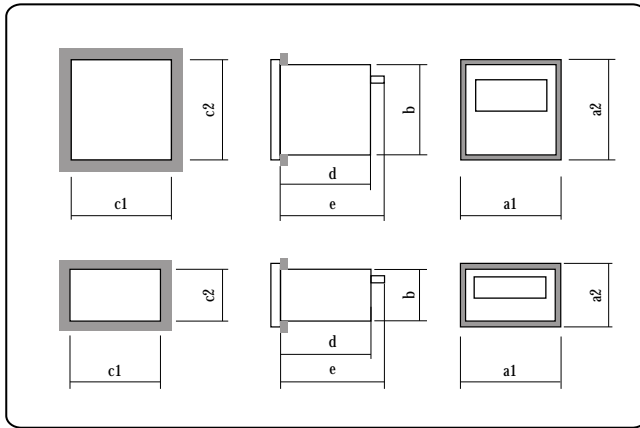
ESQUEMAS DE CONEXION



INSTRUMENTOS DIGITALES

Instrumentos Digitales

DIMENSIONES



	DH5_ DH5E_	DH4_ DQ4_* DH4_2 DH4F_* DH4EM DH4S_* DB4_**	DH3_ DQ3_* DH3_2 DH3_3 DH3F_* DH3EM DH3S_*	DP46_ DP46F_* DP46EM DP46M_ DP46S_*	DP35_ DP35F_* DP35CP_* DP35EM DP35S_* DP35W_	DP57_	DP47_	DP37_
a1 x a2	48x48	72x72	96x96	72x36	96x48	48x24	72x24	96x24
b	42,6x42,6	66x66	90x90	66x32	90x42,6	42x21	66x21	90x21
c1 x c2	44,5 ^{+0,7} x	67,5 ^{+0,7} x	91,5 ^{+0,7} x	68 ^{+0,7} x	91,5 ^{+0,7} x	44 ^{+0,7} x	67,5 ^{+0,7} x	92 ^{+0,7} x
	44,5 ^{+0,7}	67,5 ^{+0,7}	91,5 ^{+0,7}	32,5 ^{+0,7}	43,5 ^{+0,7}	22 ^{+0,7}	22 ^{+0,7}	22 ^{+0,7}
d	77	77	77	78,5	78,5	78,5	78,5	78,5
e	87	87	87	88,5	88,5	88,5	88,5	87,5
(* d)	---	112	112	112	112	---	---	---
(* e)	---	122	122	122	122	---	---	---
** d	---	51	---	---	---	---	---	---
** e	---	61	---	---	---	---	---	---